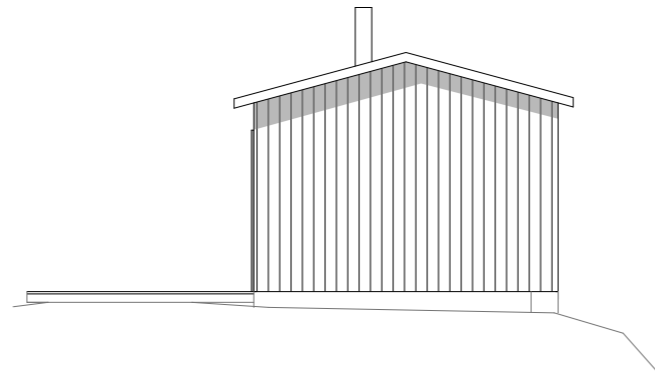
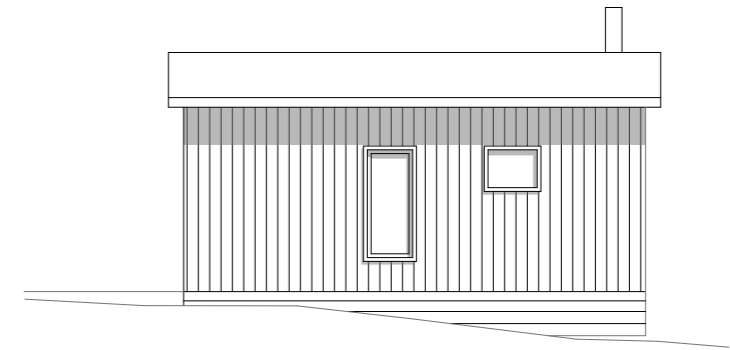


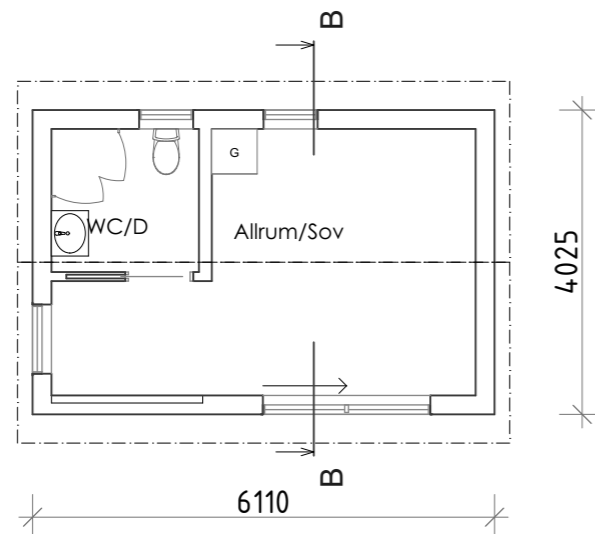
FASAD MOT SÖDER



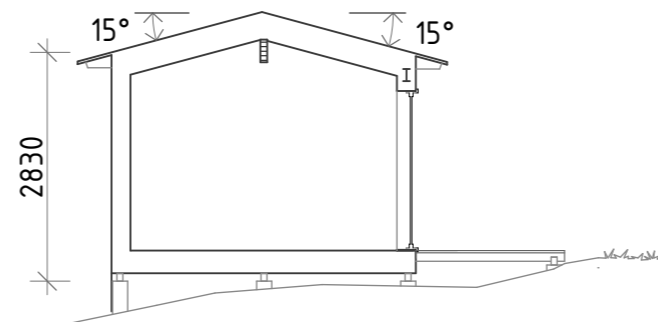
FASAD MOT ÖSTER



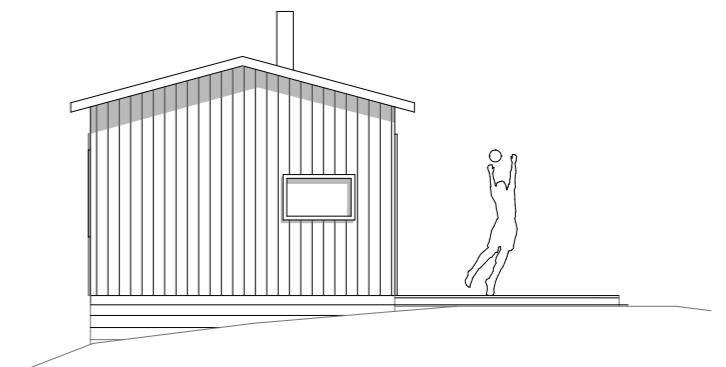
FASAD MOT NORDVÄST



PLAN KOMPLEMENTSBYGGNAD



SEKTION B-B



FASAD MOT VÄSTER

SELANDER AX
ARKITEKTER AB
kocksgatan 50 116 29 stockholm
tel: +46 8 55601230 fax: +46 8 6150570
info@selanderax.se

BETÄNT ÄNDRINGEN AVSEER DATUM SIGN

RELATIONSHANDLING

TIMRARÖ 1:105

UPPDR NR 1507
DATUM 2017-01-20
ANSVARIG Urban Selander

RITAD AV UA
HANDLAGGARE US
KOMPLEMENTSBYGGNAD,
PLAN, FASAD, SEKTION
SKALA 1:100
NUMMER R00:03
BET